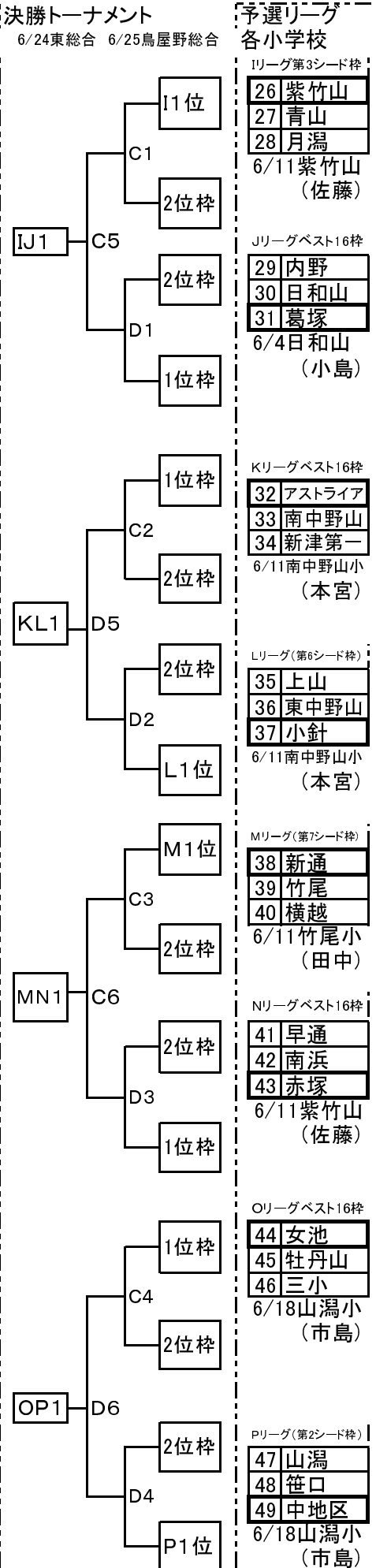
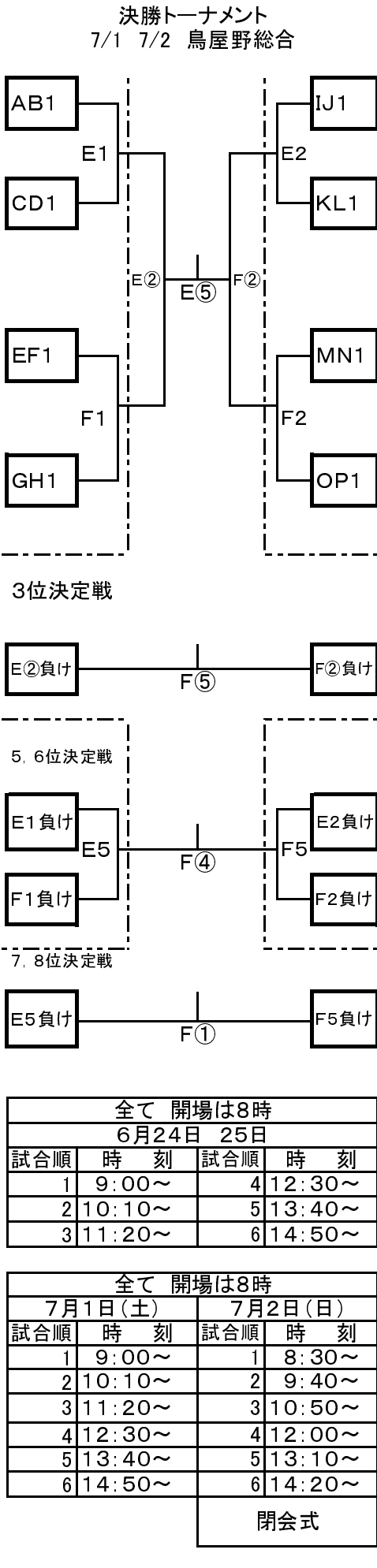
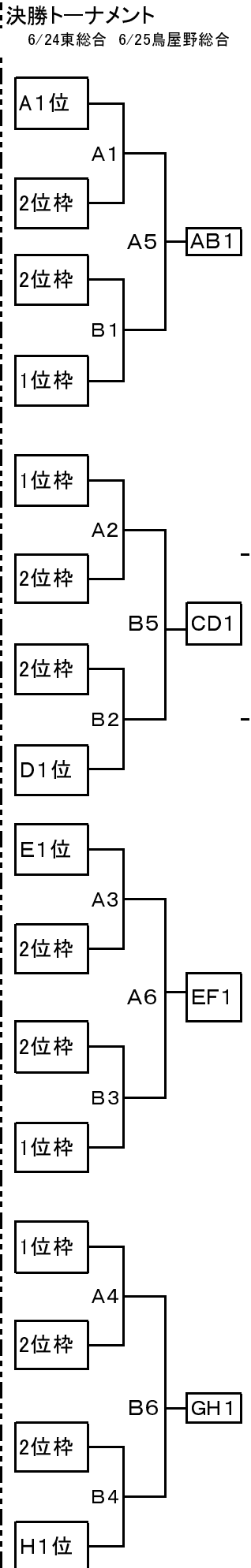


平成29年度 春季新潟市ミニバスケットボール大会(女子の部)

- 予選リーグ
各小学校
- Aリーグ第1シード枠
- | | |
|---|-----|
| 1 | 亀田西 |
| 2 | 矢代田 |
| 3 | 真砂 |
- 6/18矢代田小
(城丸)
- Bリーグベスト16枠
- | | |
|---|-------|
| 4 | 五十嵐 |
| 5 | 鏡淵 |
| 6 | 両川曾野木 |
- 6/11鏡淵小
(和田)
- Cリーグベスト16枠
- | | |
|----|------|
| 7 | 大淵丸山 |
| 8 | 南万代 |
| 9 | 桜が丘 |
| 10 | 小合 |
- 6/18桜が丘小
(宇野)
- Dリーグ(第8シード枠)
- | | |
|----|----|
| 11 | 亀田 |
| 12 | 金津 |
| 13 | 附属 |
- 6/10亀田小
(古山)
- Eリーグ(第5シード枠)
- | | |
|----|----|
| 14 | 浜浦 |
| 15 | 上所 |
| 16 | 大形 |
- 6/18大形小
(明田川)
- Fリーグベスト16枠
- | | |
|----|-----|
| 17 | 黒埼 |
| 18 | 西川 |
| 19 | 坂井輪 |
- 6/18大形小
(明田川)
- Gリーグベスト16枠
- | | |
|----|-----|
| 20 | 巻 |
| 21 | 木戸 |
| 22 | 東青山 |
- 6/4巻特別支援
(鈴木)
- Hリーグ(第4シード枠)
- | | |
|----|-----|
| 23 | 葛塚東 |
| 24 | 新潟 |
| 25 | 鳥屋野 |
- 6/4巻特別支援
(鈴木)



全て 開場は8時

6月24日 25日

試合順	時刻	試合順	時刻
1	9:00~	4	12:30~
2	10:10~	5	13:40~
3	11:20~	6	14:50~

全て 開場は8時

7月1日(土)		7月2日(日)	
試合順	時刻	試合順	時刻
1	9:00~	1	8:30~
2	10:10~	2	9:40~
3	11:20~	3	10:50~
4	12:30~	4	12:00~
5	13:40~	5	13:10~
6	14:50~	6	14:20~

閉会式

- 予選リーグ
各小学校
- Iリーグ第3シード枠
- | | |
|----|-----|
| 26 | 紫竹山 |
| 27 | 青山 |
| 28 | 月潟 |
- 6/11紫竹山
(佐藤)
- Jリーグベスト16枠
- | | |
|----|-----|
| 29 | 内野 |
| 30 | 日和山 |
| 31 | 葛塚 |
- 6/4日和山
(小島)
- Kリーグベスト16枠
- | | |
|----|--------|
| 32 | アストライア |
| 33 | 南中野山 |
| 34 | 新津第一 |
- 6/11南中野山小
(本宮)
- Lリーグ(第6シード枠)
- | | |
|----|------|
| 35 | 上山 |
| 36 | 東中野山 |
| 37 | 小針 |
- 6/11南中野山小
(本宮)
- Mリーグ(第7シード枠)
- | | |
|----|----|
| 38 | 新通 |
| 39 | 竹尾 |
| 40 | 横越 |
- 6/11竹尾小
(田中)
- Nリーグベスト16枠
- | | |
|----|----|
| 41 | 早通 |
| 42 | 南浜 |
| 43 | 赤塚 |
- 6/11紫竹山
(佐藤)
- Oリーグベスト16枠
- | | |
|----|-----|
| 44 | 女池 |
| 45 | 牡丹山 |
| 46 | 三小 |
- 6/18山潟小
(市島)
- Pリーグ(第2シード枠)
- | | |
|----|-----|
| 47 | 山潟 |
| 48 | 笹口 |
| 49 | 中地区 |
- 6/18山潟小
(市島)