

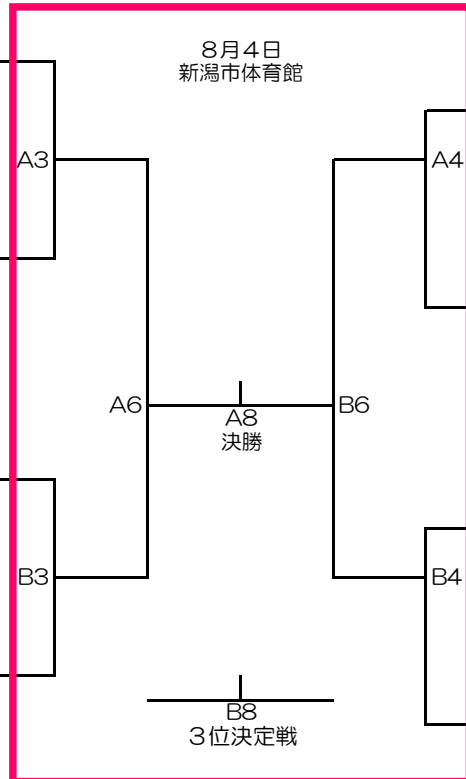
# 5年男子の部

前日会場準備：浜浦(男女) 会場責任者：

8月3日 新潟市体育館	1		
	2		A3
	3	A1	
	4		A2
	5		B4
	6		B2
	7		

8月3日 西川総合体育館	8		
	9	Q1	Q3
	10		
	11	R1	
	12		Q2
	13		R4
	14		R2
	15		

前日会場準備：内野(女) 会場責任者：



前日会場準備：松浜(男女) 会場責任者：

8月3日 北地区スポーツセンター	M1	16	
		17	
	M3		
	N1	18	
		19	
	M2	20	
	N4	21	
	N2	22	
	23		

8月3日 黒崎総合体育館	J2	24	
		25	
	J4		
	J2	26	
		27	
	I1	28	
		29	
	I3	30	

前日会場準備：黒崎(男) 会場責任者：

- AB 新潟市体育館
- CD 鳥屋野総合体育館
- EF 横越総合体育館
- GH 亀田総合体育館
- IJ 黒崎地区総合体育館
- KL 西総合スポーツセンター
- MN 北地区スポーツセンター
- OP 秋葉区総合体育館
- QR 西川総合体育館

両日開場 8:00

8月3日(土)

- 第1試合 8:30 ~ 9:30
- 第2試合 9:45 ~ 10:45
- 第3試合 11:00 ~ 12:00
- 第4試合 12:15 ~ 13:15
- 第5試合 14:00 ~ 15:00

8月4日(日)

- 第1試合 8:30 ~ 9:30
- 第2試合 9:40 ~ 10:40
- 第3試合 10:50 ~ 11:50
- 第4試合 12:00 ~ 13:00
- 第5試合 13:10 ~ 14:10
- 第6試合 14:20 ~ 15:20
- 第7試合 15:30 ~ 16:30
- 第8試合 16:40 ~ 17:40

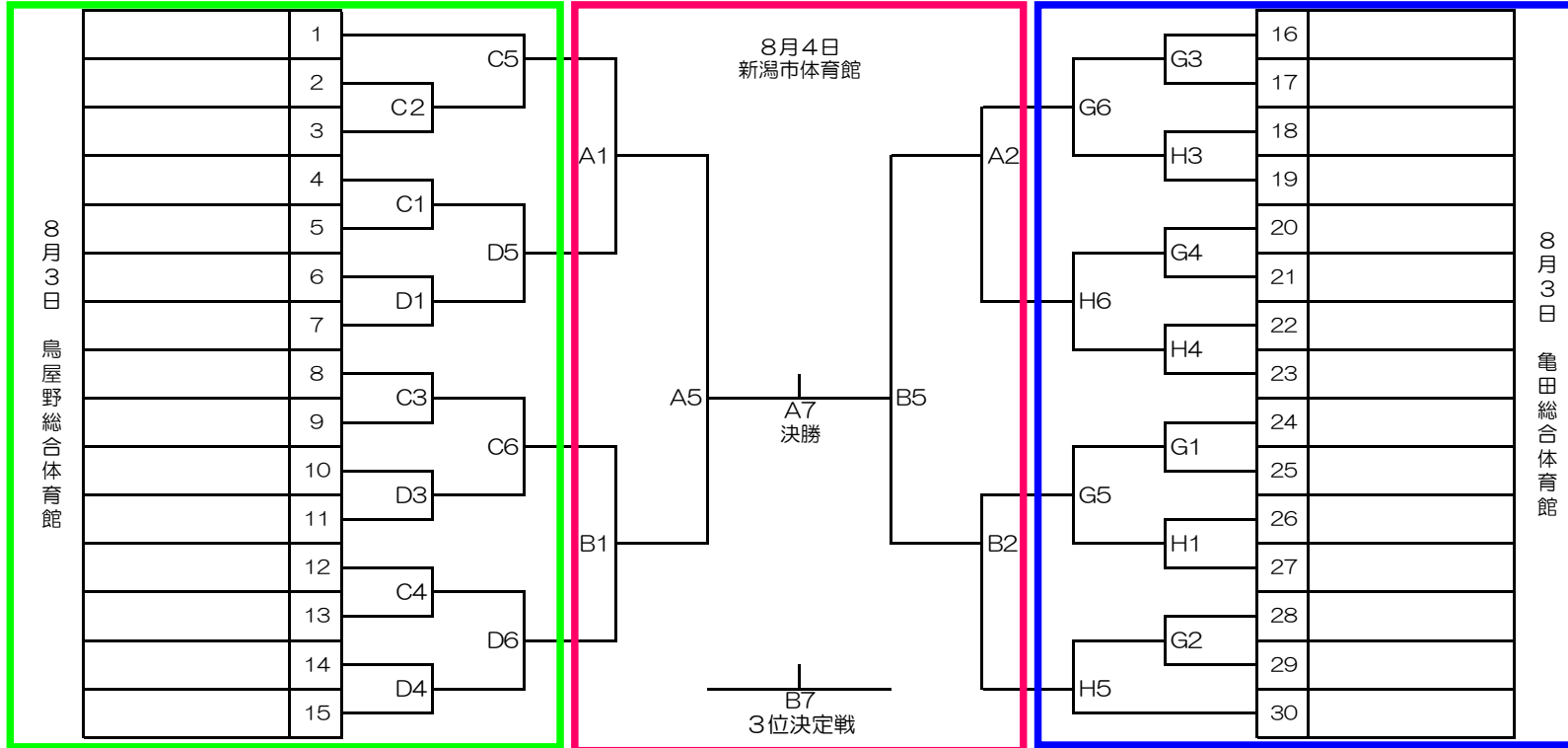
※空いているコートは次試合チームのアップで使用下さい

# 5年女子の部

前日会場準備：山桜

会場責任者：羽龍

前日会場準備：亀田西(女) 会場責任者：



- AB 新潟市体育館
- CD 鳥屋野総合体育館
- EF 横越総合体育館
- GH 亀田総合体育館
- IJ 黒埼地区総合体育館
- KL 西総合スポーツセンター
- MN 北地区スポーツセンター
- OP 秋葉区総合体育館
- QR 西川総合体育館

両日開場 8:00

8月3日(土)

- 第1試合 8:30 ~ 9:30
- 第2試合 9:45 ~ 10:45
- 第3試合 11:00 ~ 12:00
- 第4試合 12:15 ~ 13:15
- 第5試合 13:30 ~ 14:30
- 第6試合 14:45 ~ 15:45

8月4日(日)

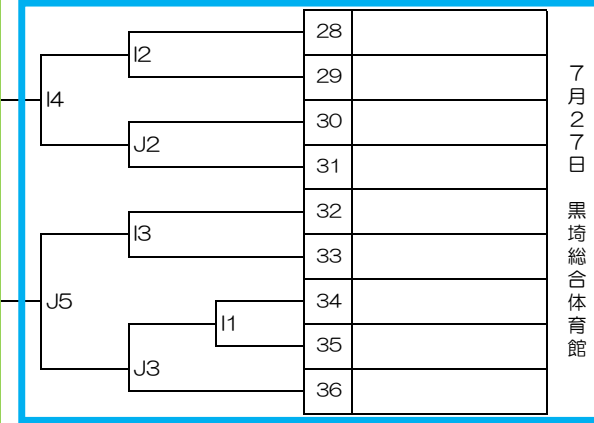
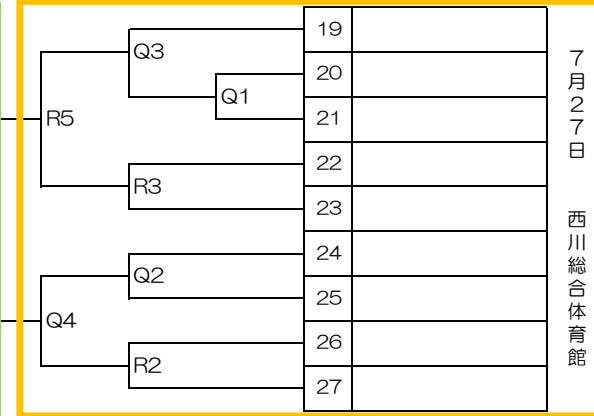
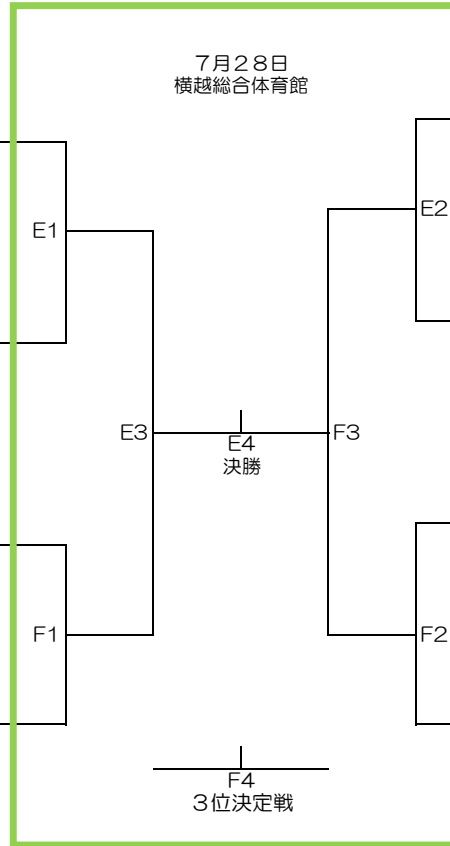
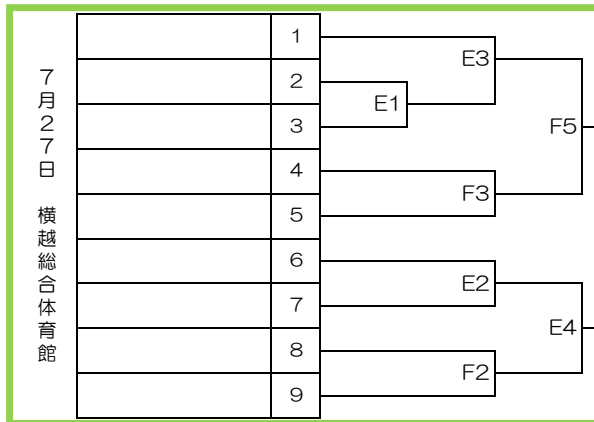
- 第1試合 8:30 ~ 9:30
- 第2試合 9:40 ~ 10:40
- 第3試合 10:50 ~ 11:50
- 第4試合 12:00 ~ 13:00
- 第5試合 13:10 ~ 14:10
- 第6試合 14:20 ~ 15:20
- 第7試合 15:30 ~ 16:30
- 第8試合 16:40 ~ 17:40

※空いているコートは次試合チームのアップでご使用下さい

# 6年男子の部

前日会場準備：横越(男) 会場責任者：

前日会場準備：内野(女) 会場責任者：



- AB 新潟市体育館
- CD 鳥屋野総合体育館
- EF 横越総合体育館
- GH 亀田総合体育館
- IJ 黒埼地区総合体育館
- KL 西総合スポーツセンター
- MN 北地区スポーツセンター
- OP 秋葉区総合体育館
- QR 西川総合体育館

両日開場 8:00

- 7月27日 (土)
- 第1試合 8:30 ~ 9:30
  - 第2試合 9:45 ~ 10:45
  - 第3試合 11:00 ~ 12:00
  - 第4試合 12:15 ~ 13:15
  - 第5試合 13:30 ~ 14:30
  - 第6試合 14:45 ~ 15:45

- 7月28日 (日)
- 第1試合 9:00 ~ 10:00
  - 第2試合 10:15 ~ 11:15
  - 第3試合 12:15 ~ 13:15
  - 第4試合 14:45 ~ 15:45

前日会場準備：浜浦(男女) 会場責任者：

前日会場準備：黒埼(男) 会場責任者：

※空いているコートは次試合チームのアップでご使用下さい

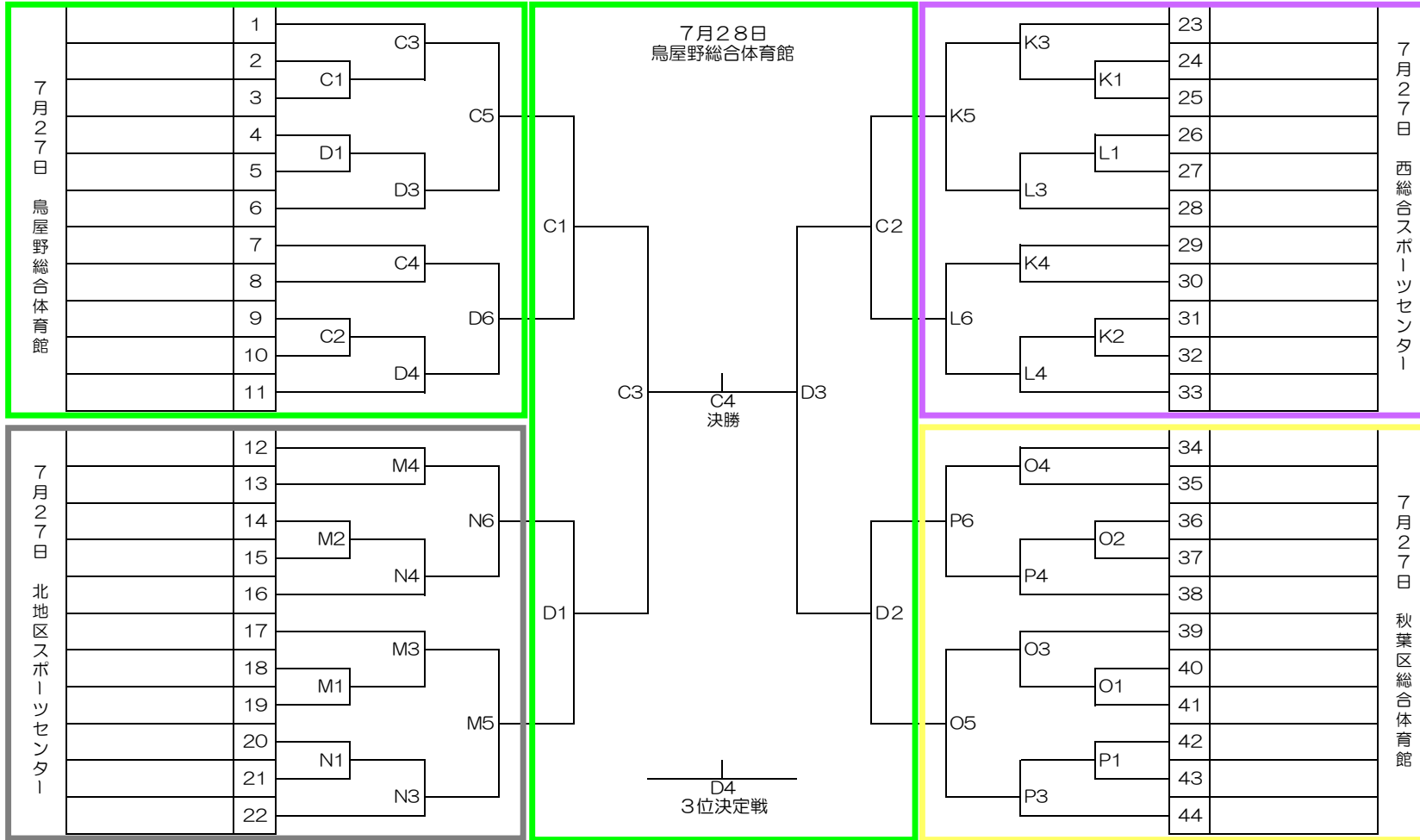
# 6年女子の部

前日会場準備：山桜

会場責任者：羽龍

前日会場準備：真砂・五十嵐

会場責任者：



- AB 新潟市体育館
- CD 鳥屋野総合体育館
- EF 横越総合体育館
- GH 亀田総合体育館
- IJ 黒埼地区総合体育館
- KL 西総合スポーツセンター
- MN 北地区スポーツセンター
- OP 秋葉区総合体育館
- QR 西川総合体育館

両日開場 8:00

- 7月27日 (土)
- 第1試合 8:30 ~ 9:30
  - 第2試合 9:45 ~ 10:45
  - 第3試合 11:00 ~ 12:00
  - 第4試合 12:15 ~ 13:15
  - 第5試合 13:30 ~ 14:30
  - 第6試合 14:45 ~ 15:45

- 7月28日 (日)
- 第1試合 9:00 ~ 10:00
  - 第2試合 10:15 ~ 11:15
  - 第3試合 12:15 ~ 13:15
  - 第4試合 14:45 ~ 15:45

※空いているコートは次試合チームのアップでご使用下さい

前日会場準備：松浜(男女)

会場責任者：

前日会場準備：月潟(女)

会場責任者：