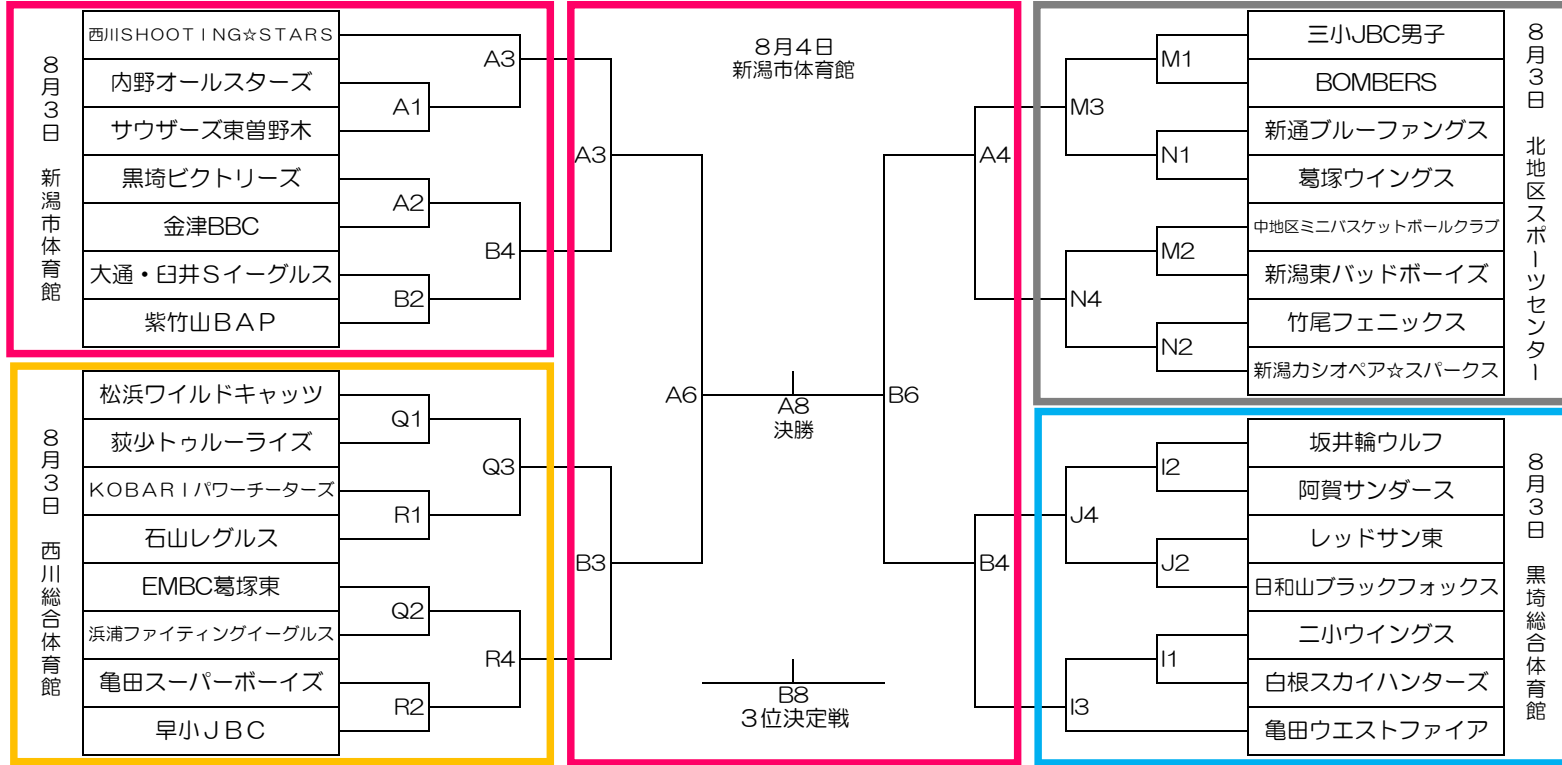


# 5年男子の部

前日会場準備：浜浦(男女) 会場責任者：山崎(黒埼)

前日会場準備：松浜(男女) 会場責任者：井口(新潟東)



- AB 新潟市体育館
- CD 東総合スポーツセンター
- EF 横越総合体育館
- GH 亀田総合体育館
- IJ 黒埼地区総合体育館
- KL 西総合スポーツセンター
- MN 北地区スポーツセンター
- OP 秋葉区総合体育館
- QR 西川総合体育館

両日開場 8:00

8月3日(土)

- 第1試合 8:30 ~ 9:30
- 第2試合 9:45 ~ 10:45
- 第3試合 11:00 ~ 12:00
- 第4試合 12:15 ~ 13:15
- 第5試合 14:00 ~ 15:00

8月4日(日)

- 第1試合 8:30 ~ 9:30
- 第2試合 9:40 ~ 10:40
- 第3試合 10:50 ~ 11:50
- 第4試合 12:00 ~ 13:00
- 第5試合 13:10 ~ 14:10
- 第6試合 14:20 ~ 15:20
- 第7試合 15:30 ~ 16:30
- 第8試合 16:40 ~ 17:40

前日会場準備：内野(女) 会場責任者：池田(荻少)

前日会場準備：黒埼(男) 会場責任者：長谷川(日和山)

※空いているコートは次試合チームのアップでご使用下さい