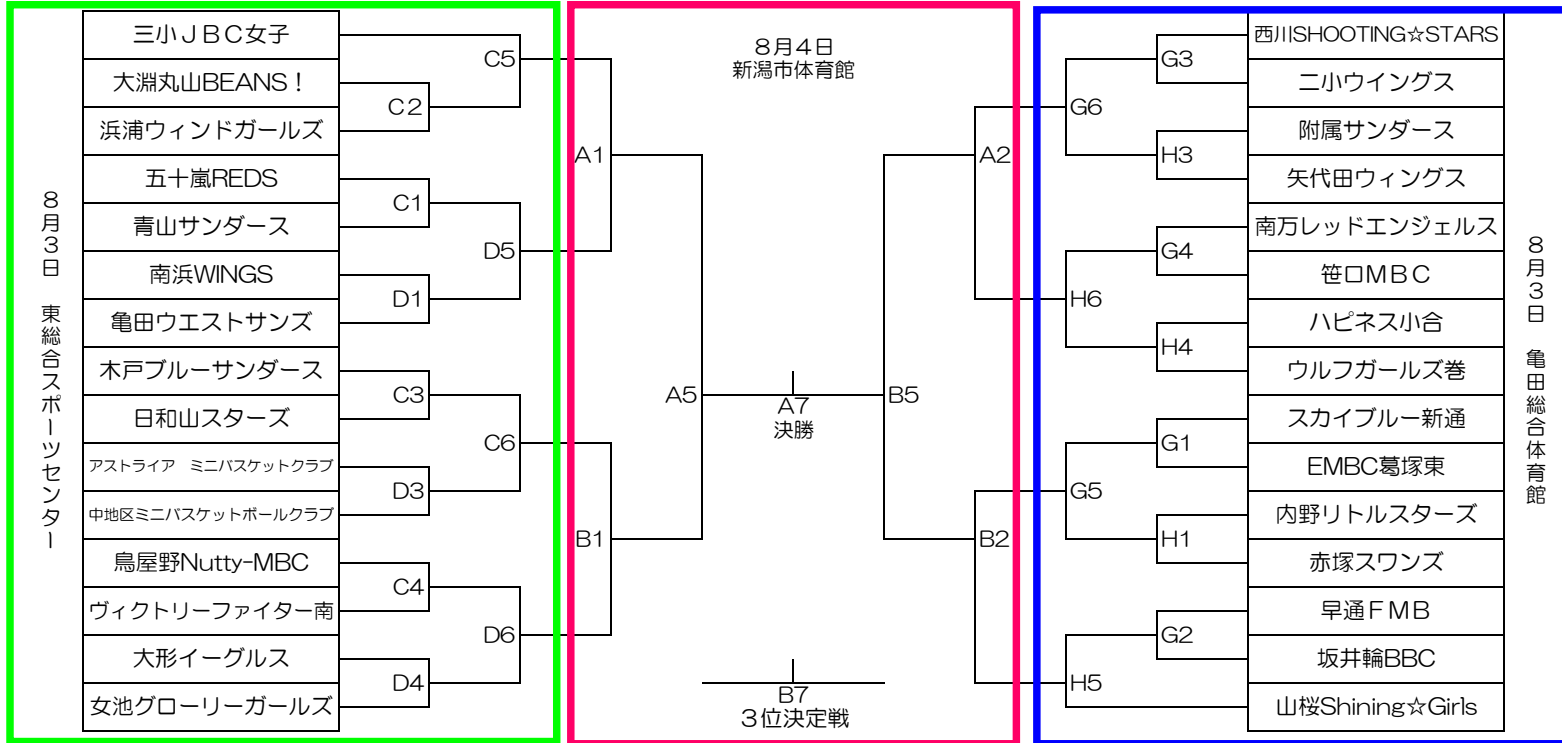


# 5年女子の部

前日会場準備：山桜

会場責任者：羽龍

前日会場準備：亀田西(女) 会場責任者：利根川(山桜)



- AB 新潟市体育館
- CD 東総合スポーツセンター
- EF 横越総合体育館
- GH 亀田総合体育館
- IJ 黒埼地区総合体育館
- KL 西総合スポーツセンター
- MN 北地区スポーツセンター
- OP 秋葉区総合体育館
- QR 西川総合体育館

8月3日 亀田総合体育館

両日開場 8:00

8月3日(土)

第1試合	8:30 ~ 9:30
第2試合	9:45 ~ 10:45
第3試合	11:00 ~ 12:00
第4試合	12:15 ~ 13:15
第5試合	13:30 ~ 14:30
第6試合	14:45 ~ 15:45

8月4日(日)

第1試合	8:30 ~ 9:30
第2試合	9:40 ~ 10:40
第3試合	10:50 ~ 11:50
第4試合	12:00 ~ 13:00
第5試合	13:10 ~ 14:10
第6試合	14:20 ~ 15:20
第7試合	15:30 ~ 16:30
第8試合	16:40 ~ 17:40

※空いているコートは次試合チームのアップで使用下さい