

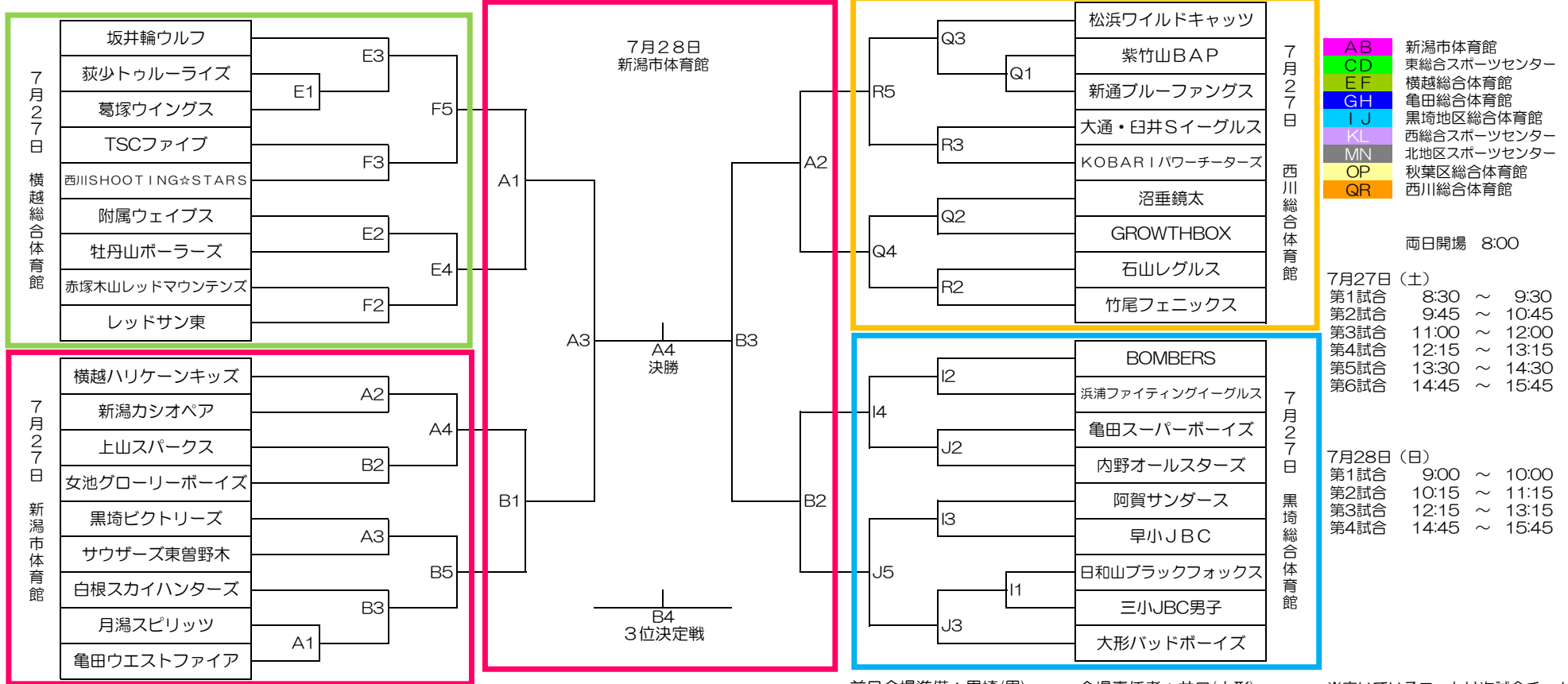
# 6年男子の部

前日会場準備：横越(男)

会場責任者：長井(西川)

前日会場準備：内野(女)

会場責任者：小林(竹尾)



- AB 新潟市体育館
- CD 東総合スポーツセンター
- EF 横越総合体育館
- GH 亀田総合体育館
- IJ 黒埼地区総合体育館
- KL 西総合スポーツセンター
- MN 北地区スポーツセンター
- OP 秋葉区総合体育館
- QR 西川総合体育館

両日開場 8:00

7月27日 (土)

|      |               |
|------|---------------|
| 第1試合 | 8:30 ~ 9:30   |
| 第2試合 | 9:45 ~ 10:45  |
| 第3試合 | 11:00 ~ 12:00 |
| 第4試合 | 12:15 ~ 13:15 |
| 第5試合 | 13:30 ~ 14:30 |
| 第6試合 | 14:45 ~ 15:45 |

7月28日 (日)

|      |               |
|------|---------------|
| 第1試合 | 9:00 ~ 10:00  |
| 第2試合 | 10:15 ~ 11:15 |
| 第3試合 | 12:15 ~ 13:15 |
| 第4試合 | 14:45 ~ 15:45 |

前日会場準備：浜浦(男女)

会場責任者：渡辺(横越)

前日会場準備：黒埼(男)

会場責任者：井口(大形)

※空いているコートは次試合チームのアップでご使用下さい