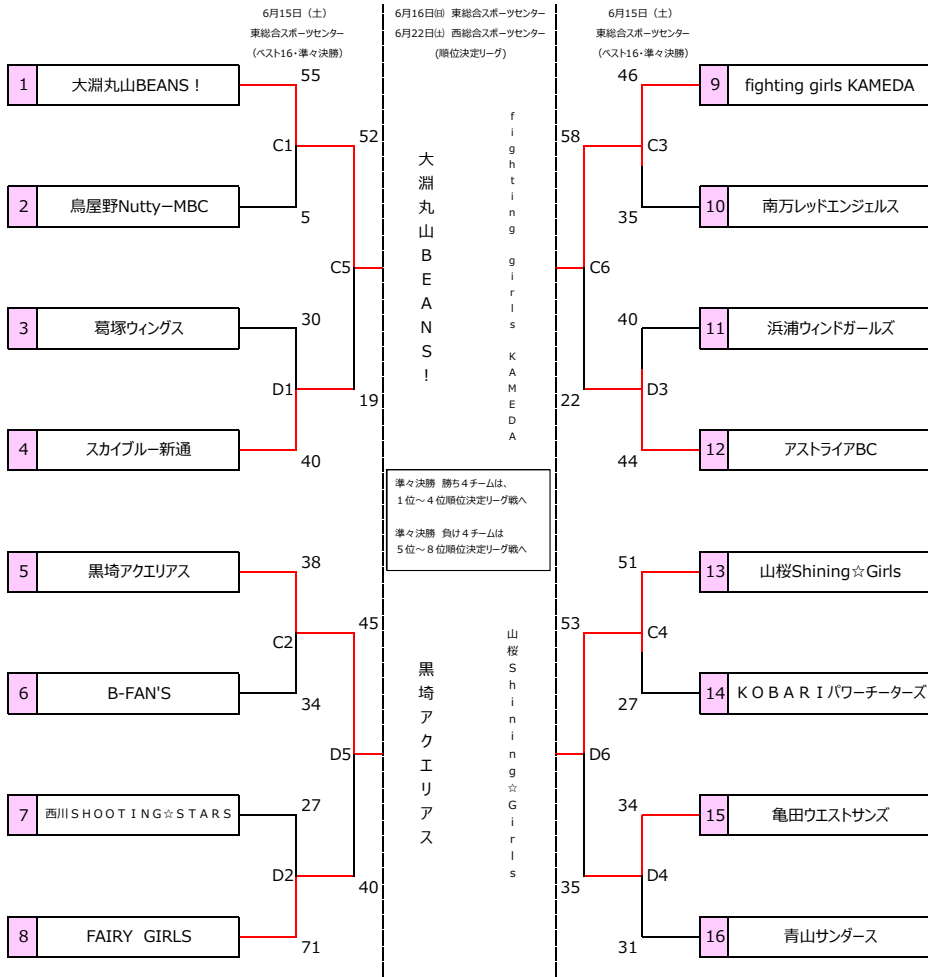


第3回 東北電力にいがた杯 新潟県U12バスケットボール大会 新潟支部予選

【女子予選リーグ】 開催期間：5月11日(土)～6月2日(日) 各小学校会場にて開催

Aリーグ	Bリーグ	Cリーグ	Dリーグ	Eリーグ	Fリーグ	Gリーグ	Hリーグ
大淵丸山BEANS!	浜浦ウインドガールズ	fighting girls KAMEDA	FAIRY GIRLS	黒埼アクエリアス	アストライアBC	南万レッドエンジェルズ	横越ハリケンキッズ
赤塚スワズ	鏡淵レインボ-ミラース	日和山スターズ	葛塚ウイングス	女池グローリーガールズ	nBb-1on1 GROWTH BOX GIRLS	東わかき	西川SHOOTING☆STARS
木戸ブルーサンダース	内野リトルスターズ	マリンシューターズ真砂	紫竹山パープルクルフ	鳥屋野Nutty-MBC	亀田ウエストサンズ	ヴィクトリーファイター南	松浜ワイルドキャッツ
ペンタゴン上所	青山サンダース	KOBARIパワーチーターズ	BOMBERS	ラッキーガールズ竹尾	BlueGhost Comets	山桜Shining☆Girls	スカイブルー新通
B-FAN'S							

【女子決勝トーナメント】



【女子予選リーグ】 開催期間：5月11日(土)～6月2日(日) 各小学校会場にて開催

Aリーグ①		Aリーグ②	
1	大淵丸山 BEANS!	3	木戸ブルーサンダース
2	赤塚スワズ	4	ペンタゴン上所
		5	B-FAN'S

大淵丸山 72

木戸 12

赤塚 6

B-FAN'S 87

Aリーグ1位 大淵丸山 BEANS!

Aリーグ2位 B-FAN'S

Bリーグ	浜浦ウインドガールズ	鏡淵レインボ-ミラース	内野リトルスターズ	青山サンダース
6	浜浦ウインドガールズ	○ 43-10	○ 33-18	○ 21-32
7	鏡淵レインボ-ミラース	× 10-43	× 19-42	× 11-47
8	内野リトルスターズ	× 18-33	○ 42-19	× 45-46
9	青山サンダース	○ 32-21	○ 47-11	○ 46-45

Cリーグ	fighting girls KAMEDA	日和山スターズ	マリンシューターズ真砂	KOBARIパワーチーターズ
10	fighting girls KAMEDA	○ 94-14	○ 135-14	○ 85-26
11	日和山スターズ	× 14-94	○ 61-12	× 31-45
12	マリンシューターズ真砂	× 14-135	○ 12-61	× 8-87
13	KOBARIパワーチーターズ	× 26-85	○ 45-31	○ 87-8

Dリーグ	FAIRY GIRLS	葛塚ウイングス	紫竹山パープルクルフ	BOMBERS
14	FAIRY GIRLS	○ 63-14	○ 81-25	○ 52-21
15	葛塚ウイングス	× 14-63	○ 47-32	○ 26-21
16	紫竹山パープルクルフ	× 25-81	× 32-47	○ 25-20
17	BOMBERS	○ 21-52	× 21-26	○ 20-25

Eリーグ	黒埼アクエリアス	女池グローリーガールズ	鳥屋野Nutty-MBC	ラッキーガールズ竹尾
18	黒埼アクエリアス	○ 34-13	○ 80-29	○ 79-29
19	女池グローリーガールズ	× 13-34	× 24-26	○ 49-23
20	鳥屋野Nutty-MBC	× 29-80	○ 26-24	○ 60-28
21	ラッキーガールズ竹尾	× 29-79	× 23-49	× 28-60

Gリーグ	南万レッドエンジェルズ	東わかき	ヴィクトリーファイター南	山桜Shining☆Girls
26	南万レッドエンジェルズ	○ 61-23	○ 45-41	× 31-38
27	東わかき	× 23-61	× 26-57	× 5-81
28	ヴィクトリーファイター南	× 41-45	○ 57-26	○ 30-33
29	山桜Shining☆Girls	○ 38-31	○ 81-5	○ 33-30

Fリーグ	アストライアBC	nBb-1on1 GROWTH BOX Girls	亀田ウエストサンズ	BlueGhost Comets
22	アストライアBC	○ 60-18	○ 47-31	○ 111-2
23	nBb-1on1 GROWTH BOX Girls	× 18-60	× 21-70	○ 58-22
24	亀田ウエストサンズ	× 31-47	○ 70-21	○ 98-0
25	BlueGhost Comets	× 2-111	× 22-58	○ 0-98

Hリーグ	横越ハリケンキッズ	西川SHOOTING☆STARS	松浜ワイルドキャッツ	スカイブルー新通
30	横越ハリケンキッズ	× 33-77	○ 60-34	× 39-90
31	西川SHOOTING☆STARS	○ 77-33	○ 71-5	× 32-52
32	松浜ワイルドキャッツ	× 34-60	× 5-71	× 13-51
33	スカイブルー新通	○ 90-39	○ 52-32	○ 51-13

A,Bコート：鳥屋野総合体育館 C,Dコート：東総合スポーツセンター

試合	第1試合	第2試合	第3試合	第4試合	第5試合	第6試合
時間	9:00	10:15	11:30	12:45	14:00	15:15